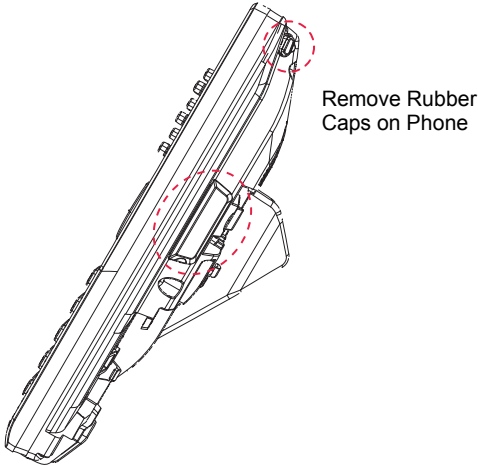
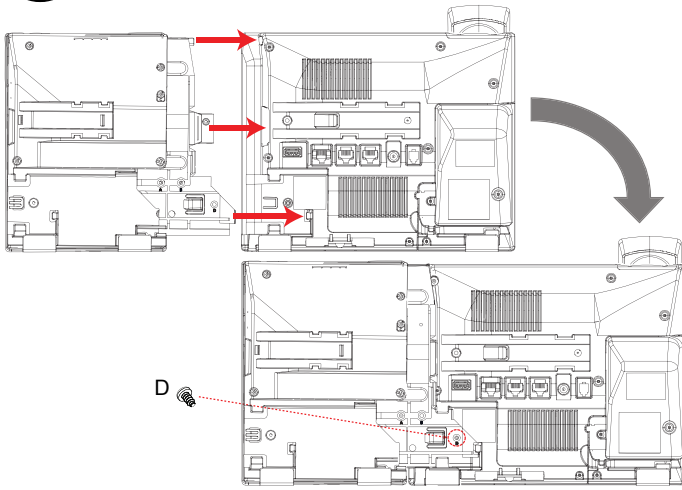


## MITEL M695 PROGRAMMABLE KEY MODULE

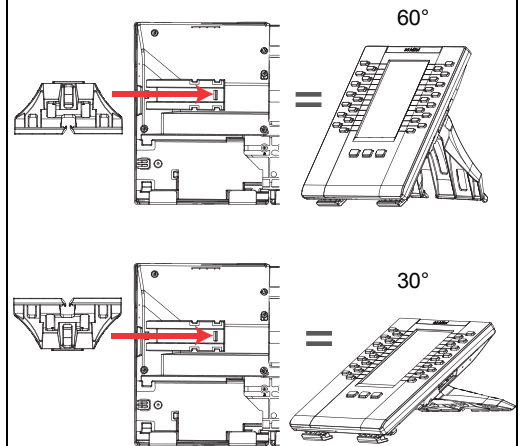
### **A** Phone and M695 PKM Preparation



### **B** Phone Connection



### **C** Stand Attachment



The Mitel word and logo are trademarks of Mitel Networks Corporation, including itself and subsidiaries and authorized entities. Any reference to third party trademarks are for reference only and Mitel makes no representation of the ownership of these marks. Mitel's Power Over Ethernet (PoE) Powered Device (PD) products are covered by one or more of the U.S. patents (and any foreign patent counterparts thereto) identified at Mitel's website: [www.mitel.com/patents](http://www.mitel.com/patents). For more information on the PD patents that are licensed, please refer to [www.cmspatents.com](http://www.cmspatents.com). © Copyright 2018, Mitel Networks Corporation. All Rights Reserved.

## Important Safety Instructions and Precautions

When using your phone equipment, basic safety precautions should always be followed to reduce the risk of fire, electric shock and injury to persons, including the following:


- Do not use this product near water, for example, near a bath tub, wash bowl, kitchen sink or laundry tub, in a wet basement or near a swimming pool.
- Avoid using a phone (other than a cordless type) during an electrical storm. There may be a remote risk of electric shock from lightning.
- Do not use the phone to report a gas leak in the vicinity of a leak.

**Maintenance and Repair:** There are no user serviceable parts inside the modules. For repairs, return the module to an authorized Mitel dealer.

These notices may appear on the product or in the technical documentation:

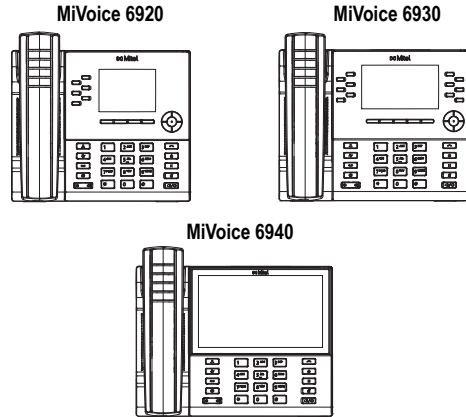
DANGER	Danger indicates an imminently hazardous situation which, if not avoided, will result in death or serious injury.
WARNING	Warning indicates a potentially hazardous situation which, if not avoided, could result in death or serious injury.
CAUTION	Caution indicates a potentially hazardous situation which, if not avoided, may result in minor or moderate injury and/or damage to the equipment or property.

This symbol may appear on the product:

	The exclamation point within an equilateral triangle indicates that important operating and maintenance (servicing) instructions are included in the literature accompanying the product.
---------------------------------------------------------------------------------	-------------------------------------------------------------------------------------------------------------------------------------------------------------------------------------------

## Description

Congratulations on your purchase of the Mitel M695 Programmable Key Module (PKM)! The M695 PKM is designed to increase the power and flexibility of the Mitel MiVoice 6900 Series IP phones. Up to three modules can be used with the 6920, 6930, and 6940 IP phones to create a powerful, feature rich console option.



The M695 PKMs share power and signaling with the Mitel MiVoice 6900 Series IP phones, eliminating the need for additional wiring. Designed for receptionists, administrative assistants, call center agents, power users, and executives who need to monitor and manage a large volume of calls on a regular basis, the M695 PKM provides an intelligent choice for all enterprise IP environments.

## PKM Features

- Supported on the Mitel MiVoice 6920, 6930, and 6940 IP phones
- 4.3" 480x272 pixel color backlit LCD display
- 28 programmable softkeys with LEDs
- Can be daisy-chained up to a total of three M695 PKMs
- Powered by the Mitel MiVoice 6900 Series IP phones (no separate power adapter required)

## Supporting Documentation

To access phone and system-specific documentation:

1. In your browser, go to [www.mitel.com](http://www.mitel.com).
2. Click **Product Manuals** under the **Support** section
3. Select **PDF Guides and Online Help** under the **End User Documents** drop-down menu.
4. In the left-hand menu, navigate to **Telephones**.

## Preparing Your Mitel MiVoice 6900 Series IP Phone and the M695 PKM (See Figure A)

**NOTE:** Use a IEEE 802.3at compliant PoE L2 Switch, IEEE 802.2at Inline Power Injector, or an AC to DC Adapter to power the Mitel MiVoice 6900 Series IP phone.

1. Unplug your Mitel MiVoice 6900 Series IP phone.
2. Locate and remove the two connector plate insertion area rubber caps on the right side of the phone.
3. Turn your phone over so that the back of the phone is facing you.
4. Turn your M695 PKM over so that the back of the module is facing you.

**NOTE:** The connector plates on the M695 PKM is shipped in extended position.

## Connecting the M695 PKM to Your Mitel MiVoice 6900 Series IP Phone (See Figure B)

1. Connect the M695 PKM to your phone using the connector plate as indicated in Figure B.
2. Using a #1 Phillips head screwdriver, screw in the silver 6mm screw into the hole labeled D.

## Attaching the Stand (See Figure C)

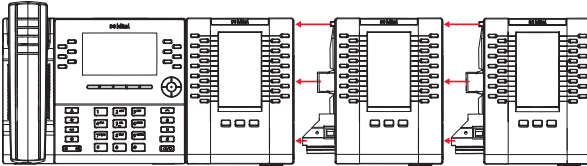
1. Locate the stand insertion area on the back of the M695 PKM.
2. Carefully insert the stand into the insertion area and slide the stand towards the right until it snaps in place.

**NOTE:** The orientation of the stand determines the viewing angle. If the bottom of the stand is installed facing the top of the module the viewing angle will be 30°. If the bottom of the stand is installed facing the bottom of the module the viewing angle will be 60°. The orientation of the module's stand must match the orientation of the phone's stand.

3. Turn over both units so that they are sitting face up on the desk with the M695 PKM sitting flush against the right side of the phone.

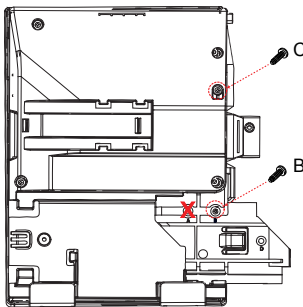
## Attaching Multiple M695 PKMs

Multiple M695 PKMs (up to a total of three) can be daisy-chained to a Mitel MiVoice 6900 Series IP phone providing a total of 84 programmable keys.

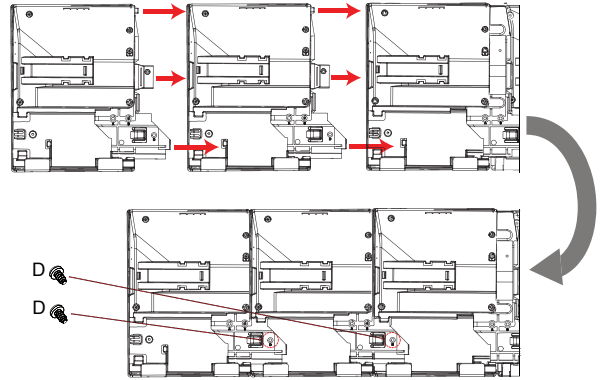


To connect additional M695 PKMs to your Mitel MiVoice 6900 Series IP phone:

1. Unplug your Mitel MiVoice 6900 Series IP phone.
2. Turn your phone and connected M695 PKM over so that the back is facing you.
3. Turn your additional M695 PKMs over so that the back of the modules are facing you.
4. Using a #1 Phillips head screwdriver, unscrew the two black 8mm screws in the holes labeled B and C.
5. Contract the extended connector plates.
6. Using a #1 Phillips head screwdriver, screw the two black 8mm screws in the holes labeled B and C on the additional M695 PKMs as indicated in the illustration below.



7. Connect the additional M695 PKMs to your initial M695 PKM using the connector plate as indicated in the illustration below.



8. Using a #1 Phillips head screwdriver, screw in the silver 6mm screws into the holes labeled D.

## Notice to Canadian Customers

This Class B digital apparatus complies with Canadian ICES-003.

## Notice to U.S. Customers

**NOTE:** This equipment has been tested and found to comply with the limits for a Class B digital device, pursuant to Part 15 of the FCC Rules. These limits are designed to provide reasonable protection against harmful interference in a residential installation. This equipment generates, uses, and can radiate radio frequency energy and, if not installed and used in accordance with the instructions, may cause harmful interference to radio communications. However, there is no guarantee that interference will not occur in a particular installation. If this equipment does cause harmful interference to radio or television reception, which can be determined by turning the equipment off and on, the user is encouraged to try to correct the interference by one or more of the following measures:

- Reorient or relocate the receiving antenna.
- Increase the separation between the equipment and receiver.
- Connect the equipment into an outlet on a circuit different from that to which the receiver is connected.
- Consult the dealer or an experienced radio/TV technician for help.

**NOTE:** Changes or modifications not expressly approved by Mitel Networks™ Corporation may void the user's right to operate the equipment.

## Notice to Customers in Australia

Do not use in areas where there are explosive hazards.

## Précautions et consignes importantes en matière de sécurité (Canada)

Lorsque vous utilisez de l'équipement téléphonique, observez toujours les consignes de sécurité afin de réduire les risques de feu, de choc électrique ou de blessure, notamment :


- n'utilisez pas ce produit à proximité de l'eau, par exemple près d'une baignoire, d'une cuvette, d'un évier ou d'un bac à laver, ni dans un soussol mouillé ou près d'une piscine;
- évitez d'utiliser un téléphone (hormis un modèle sans fil) pendant un orage. Un éclair pourrait présenter un risque de choc électrique;
- n'utilisez pas le téléphone pour signaler une fuite de gaz si vous vous trouvez à proximité de celle-ci.

**Entretien et réparation** : Aucune des pièces que renferment ce module ne peut être entretenue par l'utilisateur. Pour procéder à une réparation, retournez le module à un revendeur Mitel autorisé.

Ces avis peuvent figurer sur le produit ou dans la documentation technique :

DANGER	La mention Danger indique une situation dangereuse imminente qui, si elle n'est pas évitée, entraîne la mort ou des blessures graves.
AVERTISSEMENT	Un avertissement indique une situation potentiellement dangereuse, laquelle, si elle n'est pas évitée, pourrait entraîner la mort ou des blessures graves.
MISE EN GARDE	Une mise en garde indique une situation potentiellement dangereuse, laquelle, si elle n'est pas évitée, pourrait entraîner une blessure légère ou moyenne, ou encore endommager l'équipement ou des biens.

Ce symbole peut figurer sur le produit :

	Le point d'exclamation à l'intérieur d'un triangle équilatéral indique que d'importantes consignes de fonctionnement et de maintenance (entretien courant) sont incluses dans la documentation fournie avec le produit.
---------------------------------------------------------------------------------	-------------------------------------------------------------------------------------------------------------------------------------------------------------------------------------------------------------------------

## Précautions et consignes importantes en matière de sécurité (France)

Lorsque vous utilisez des équipements téléphoniques, observez toujours les consignes de sécurité afin de réduire les risques d'incendie, de décharge électrique ou de blessure, notamment :


- N'utilisez pas ce produit à proximité d'eau, par exemple près d'une baignoire, d'une cuvette, d'un évier ou d'un bac à laver, dans une cave humide ou près d'une piscine.
- Évitez d'utiliser un téléphone (hormis un modèle sans fil) pendant un orage. Un éclair pourrait présenter un risque de décharge électrique.
- N'utilisez pas le téléphone pour signaler une fuite de gaz si vous vous trouvez à proximité de celle-ci.

**Entretien et réparation** : Aucune des pièces que renferme ce module ne peut être réparée par l'utilisateur. Pour procéder à une réparation, retournez le module à un revendeur Mitel agréé.

Ces avis peuvent figurer sur le produit ou dans la documentation technique :

DANGER	La mention Danger indique une situation dangereuse imminente qui, si elle n'est pas évitée, entraîne la mort ou des blessures graves.
AVERTISSEMENT	Un avertissement indique une situation potentiellement dangereuse, laquelle, si elle n'est pas évitée, pourrait entraîner la mort ou des blessures graves.
MISE EN GARDE	La mention Attention indique une situation potentiellement dangereuse, laquelle, si elle n'est pas évitée, pourrait entraîner une blessure légère ou moyenne, ou encore endommager l'équipement ou des biens.

Ce symbole peut figurer sur le produit :

	Le point d'exclamation à l'intérieur d'un triangle équilatéral indique que d'importantes consignes de fonctionnement et de maintenance (entretien courant) figurent dans la documentation fournie avec le produit.
-----------------------------------------------------------------------------------	--------------------------------------------------------------------------------------------------------------------------------------------------------------------------------------------------------------------

## Instrucciones y precauciones de seguridad importantes (América Latina)

Al usar el equipo telefónico, siempre se deben tomar precauciones básicas de seguridad para reducir el riesgo de incendio, descarga eléctrica y lesiones personales, incluido lo siguiente:


- No use este producto cerca del agua, por ejemplo, cerca de una bañera, lavamanos, lavaplatos o lavadero, en un sótano húmedo o cerca de una piscina.
- Evite usar un teléfono (que no sea un teléfono inalámbrico) durante una tormenta eléctrica. Puede existir un leve riesgo de descarga eléctrica debido a los rayos.
- No utilice el teléfono para informar de un escape de gas en las proximidades del mismo.

**Mantenimiento y reparación:** El módulo no tiene piezas que el usuario pueda reparar. Para reparaciones, envíe el módulo a un distribuidor de Mitel autorizado.

Estos avisos pueden aparecer en el producto o en la documentación técnica.

PELIGRO	Peligro indica una situación de riesgo inminente que, si no se evita, puede provocar la muerte o lesiones graves.
ADVERTENCIA	Advertencia indica una posible situación de peligro que, si no se evita, puede ocasionar la muerte o lesiones graves.
PRECAUCIÓN	Precaución indica una posible situación peligrosa que, si no se evita, puede ocasionar lesiones menores o moderadas y/o daños a los equipos o a la propiedad.

Este símbolo puede aparecer en el producto:

	El signo de exclamación dentro de un triángulo equilátero indica que se incluyen instrucciones importantes de operación y mantenimiento (servicio) en la información que acompaña al producto.
----------------------------------------------------------------------------------	------------------------------------------------------------------------------------------------------------------------------------------------------------------------------------------------

## Medidas de seguridad y precauciones importantes (España)

Al utilizar el equipo del teléfono, se deberán seguir las siguientes precauciones de seguridad básica en todo momento para reducir el riesgo de incendio, descarga eléctrica y daños a personas:


- No utilice este producto cerca del agua, por ejemplo, cerca de una bañera, lavabo, fregadero o lavadero, en un sótano húmedo o cerca de una piscina.
- Evite utilizar el teléfono (con excepción de los teléfonos inalámbricos) durante una tormenta eléctrica. Puede existir un leve riesgo de descarga eléctrica debido a los rayos.
- No utilice el teléfono para informar de un escape de gas en las proximidades del mismo.

**Mantenimiento y reparación:** El módulo no contiene piezas reparables por el usuario. Si desea realizar una reparación, entregue el módulo a un proveedor autorizado de Mitel.

Estos avisos aparecen tanto en el producto como en la documentación técnica.

PELIGRO	Peligro indica una situación de riesgo inminente que, si no se evita, puede provocar la muerte o lesiones graves.
ADVERTENCIA	Advertencia indica una posible situación de peligro que, si no se evita, puede ocasionar la muerte o lesiones graves.
PRECAUCIÓN	Precaución indica una posible situación peligrosa que, si no se evita, puede ocasionar lesiones menores o moderadas o daños a los equipos o la propiedad.

Puede aparecer este símbolo en el producto.

	El signo de exclamación dentro de un triángulo equilátero indica que se incluyen instrucciones importantes de operación y mantenimiento (servicio) en la documentación que acompaña al producto.
-----------------------------------------------------------------------------------	--------------------------------------------------------------------------------------------------------------------------------------------------------------------------------------------------

## Instruções e precauções de segurança importantes (Portugal)

Durante a utilização do equipamento telefónico, devem ser sempre seguidas as precauções de segurança básicas, de modo a reduzir o risco de incêndio, choque eléctrico e lesão física, incluindo as seguintes:


- Não utilize este produto perto de água, por exemplo, junto a uma banheira, lavatório, lava-loiças ou tanque de lavar roupa, sobre o chão molhado ou perto de uma piscina
- Evite utilizar um telefone (diferente de um telefone sem fios) durante uma trovoadas com relâmpagos. Pode correr um risco remoto de choque eléctrico causado pelo relâmpago.
- Não utilize o telefone para participar uma fuga de gás nas proximidades dafuga.

**Manutenção e reparação:** Não existem peças com necessidade de reparação dentro do módulo. Para reparação, envie o módulo a um agente Mittel autorizado.

É possível que os seguintes avisos apareçam no produto ou na documentação técnica.

PERIGO	'Perigo' indica uma situação eminentemente perigosa que, se não for evitada, resultará na morte ou em ferimentos graves.
AVISO	'Aviso' indica uma situação potencialmente perigosa que, se não for evitada, poderá resultar na morte ou em ferimentos graves.
ATENÇÃO	'Atenção' indica uma situação potencialmente perigosa que, se não for evitada, poderá resultar em ferimentos ligeiros ou moderados e/ou em danos materiais.

É possível que os seguintes símbolos apareçam no produto:

	O ponto de exclamação dentro de um triângulo equilátero indica que os documentos que acompanham o produto incluem instruções de funcionamento e de manutenção (reparação) importantes.
---------------------------------------------------------------------------------	----------------------------------------------------------------------------------------------------------------------------------------------------------------------------------------

## Wichtige Sicherheitshinweise und Vorsichtsmaßnahmen (Deutschland)

Beim Einsatz Ihres Telefonapparats sollten stets grundlegende Vorsichtsmaßnahmen ergriffen werden, um die Gefahr eines Brands, elektrischen Schlags oder von Körperverletzungen auszuschließen. Dazu zählen:


- Das Produkt darf nicht in der Nähe von Wasser, z. B. in der Nähe von Badewannen, Waschschüsseln, Spülbecken oder Waschwannen, in feuchten Kellerräumen oder in der Nähe von Swimmingpools verwendet werden.
- Verwenden Sie kein Telefon (Ausnahme: Schnurlostelefone) während eines Gewitters. Ein elektrischer Schlag infolge eines Blitzschlags kann nicht ausgeschlossen werden.
- Melden Sie ein Gasleck nicht mit einem Telefon, wenn Sie sich in der Nähe des Lecks befinden.

**Wartung und Instandsetzung:** Das Modul hat keine Komponenten, die vom Benutzer gewartet werden können. Sollte eine Reparatur erforderlich sein, übergeben Sie das Modul einem autorisierten Mittel-Händler.

Die folgenden Hinweise können am Produkt angebracht sein oder in der technischen Dokumentation verwendet werden.

GEFAHR	Gefahr bezeichnet eine unmittelbare gefährliche Situation, die, falls sie nicht ausgeschlossen werden kann, zum Tode oder zu einer schweren Körperverletzung führt.
WARNUNG	Warnung bezeichnet eine potenziell gefährliche Situation, die, falls sie nicht ausgeschlossen werden kann, zum Tode oder zu einer schweren Körperverletzung führen kann.
VORSICHT	Vorsicht bezeichnet eine potenziell gefährliche Situation, die, falls sie nicht ausgeschlossen werden kann, zu leichten oder mittelschweren Körperverletzungen führen und/oder Geräte oder Inventar beschädigen kann.

Das folgende Symbol kann auf dem Produkt angebracht sein:

	Das Ausrufezeichen in einem gleichschenkligen Dreieck gibt an, dass die Begleitdokumentation des Produkts wichtige Betriebs- und Wartungsanleitungen enthält.
-----------------------------------------------------------------------------------	---------------------------------------------------------------------------------------------------------------------------------------------------------------

## Istruzioni e precauzioni per la sicurezza (Italia)

Quando si utilizza il telefono, occorre sempre osservare le norme di sicurezza, incluse le seguenti, al fine di evitare rischi di incendio, scosse elettriche o danni alle persone:


- Non esporre il prodotto ad acqua. Ad esempio, non utilizzarlo in prossimità di una vasca da bagno, un lavabo o un lavandino, in ambienti umidi o vicino a una piscina.
- Evitare di utilizzare il telefono (che non sia di tipo senza fili) durante una tempesta elettromagnetica. Anche se si tratta di un'eventualità remota, è possibile prendere scosse elettriche originate dai fulmini.
- Non utilizzare il telefono per comunicare una fuga di gas in prossimità del luogo in cui si è verificata la fuga.

**Manutenzione e riparazione:** All'interno del modulo non vi sono parti riparabili dall'utente. Per la riparazione, rivolgersi a un centro autorizzato Mitel.

Gli avvisi riportati di seguito possono essere riportati sul prodotto o nella documentazione tecnica.

PERICOLO	Indica una situazione altamente pericolosa che, se non evitata, può causare la morte o lesioni gravi alle persone.
AVVERTENZA	Indica una situazione potenzialmente pericolosa che, se non evitata, può causare la morte o lesioni gravi alle persone.
ATTENZIONE	Indica una situazione potenzialmente pericolosa che, se non evitata, può causare lesioni minori alle persone e/o danni materiali all'apparecchio o alla proprietà.

Questo simbolo può essere presente sul prodotto:

	Il punto esclamativo contenuto in un triangolo indica che nella documentazione fornita con il prodotto sono riportate importanti istruzioni sul funzionamento e sulla manutenzione.
----------------------------------------------------------------------------------	-------------------------------------------------------------------------------------------------------------------------------------------------------------------------------------

## Belangrijke veiligheidsinstructies en voorzorgsmaatregelen (Nederlands)

Tijdens het gebruik van de telefoonapparatuur moet u altijd de basisvoorzorgsmaatregelen voor veiligheid in acht nemen om het risico van brand, elektrische schok en verwondingen aan personen tot een minimum te beperken. Houd ook rekening met het volgende:


- Gebruik dit product niet in de buurt van water, bijvoorbeeld in de buurt van een bad, een wasbak, gootsteen of wastobbe, in een natte kelder of in de buurt van een zwembad.
- Vermijd het gebruik van een telefoon (behalve een draadloos model) tijdens een onweersbui. Het risico bestaat dat u een elektrische schok krijgt door blikseminslag.
- Gebruik de telefoon niet om een gaslek te melden in de buurt van een lek.

**Onderhoud en reparatie:** De module bevat geen onderdelen die door de gebruiker moeten worden onderhouden. Voor reparatie kunt u de module retourneren naar een geautoriseerde leverancier van Mitel-producten.

Deze kennisgevingen worden mogelijk weergegeven op het product of in de technische documentatie:

GEVAAR	Gevaar verwijst naar een dreigende gevaarlijke situatie die, wanneer deze niet wordt vermeden, de dood of ernstige verwondingen tot gevolg kan hebben.
WAARSCHUWING	Waarschuwing verwijst naar een mogelijk gevaarlijke situatie die, wanneer deze niet wordt vermeden, de dood of ernstige verwondingen tot gevolg kan hebben.
VOORZICHTIG	Voorzichtig verwijst naar een mogelijk gevaarlijke situatie die, wanneer deze niet wordt vermeden, lichte verwondingen of letsel en/of schade aan de apparatuur of eigendommen tot gevolg kan hebben.

Dit symbool wordt mogelijk op het product weergegeven:

	Een driehoek met een uitroepteken geeft aan dat de documentatie bij het product belangrijke instructies bevat voor de bediening en het onderhoud van de apparatuur.
-----------------------------------------------------------------------------------	---------------------------------------------------------------------------------------------------------------------------------------------------------------------

5701183901RB

<sup>TM</sup>, ® Trademark of Mitel Networks Corporation.  
© Copyright 2018, Mitel Networks Corporation. All rights reserved.

<sup>TM</sup>, ® Marque de commerce de Mitel Networks Corporation.  
© Copyright 2018, Mitel Networks Corporation. Tous droits réservés.

<sup>TM</sup>, ® Marca registrada de Mitel Networks Corporation.  
© Copyright 2018, Mitel Networks Corporation. Todos los derechos reservados.

<sup>TM</sup>, ® Marca registrada da Mitel Networks Corporation.  
© Copyright 2018, Mitel Networks Corporation. Todos os direitos reservados.

<sup>TM</sup>, ® Marke der Mitel Networks Corporation.  
© Copyright 2018, Mitel Networks Corporation. Alle Rechte vorbehalten.

<sup>TM</sup>, ® Marchio di Mitel Networks Corporation  
© Copyright 2018, Mitel Networks Corporation. Tutti i diritti riservati.

<sup>TM</sup>, ® Handelsmerk van Mitel Networks Corporation.  
© Copyright 2018, Mitel Networks Corporation. Alle rechten voorbehoud

Printed in China